

1-2MN+ Linterna Solar Marina

SL-15



El equipo cumple con los requisitos de la Guardia Costera de los EE.UU. con el código 33 CFR parte 66 particularmente para las ayudas a la navegación, y código 33 CFR parte 88.15 para luces en tuberías de dragado.

La luz LED compacta Sealite SL-15 de 1-2MN+ tiene un valor excepcional, e incorpora algunas de las tecnologías más avanzadas disponibles. En la tradición de las linternas de Sealite, la SL-15 está diseñada libre de mantenimiento y tiene una vida útil de más de 5 años.

La SL-15 puede ser instalada en minutos y no requiere de la intervención del operador. La SL-15 tiene un botón rotatorio para permitir a los usuarios cambiar el carácter del flash de la luz, sin la necesidad de herramientas especiales o de programadores.

Durante el día, el módulo solar cargará la batería y la linterna comenzará a funcionar automáticamente al anochecer, una vez que la entrada de luz natural baje lo suficiente.

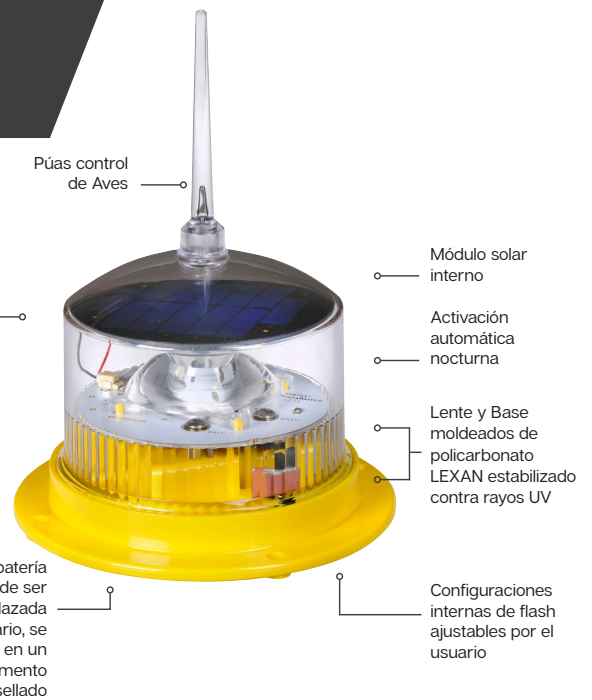
La linterna SL-15 presenta la óptica LED única de Sealite, la misma ofrece una potencia excepcional para la eficiencia de salida de luz. El lente exterior tiene un material resistente de policarbonato e incorpora una púa ambiente agradable que ofrece control contra aves.

La batería interna es reemplazable por el usuario después años de funcionamiento fiable.

La unidad tiene una estanqueidad avanzada con sello UV, lo que permite que sea resistente al agua y pueda sumergirse profunda y prolongadamente (IP68).

Interruptor de encendido/apagado opcional

La linterna SL-15 está disponible con un interruptor de ENCENDIDO/APAGADO opcional, para sitios de trabajo donde se requiere instalaciones temporales.



Beneficios para el Usuario

- Caracteres de destellos ajustables por el usuario
- Batería reemplazable por el usuario en el compartimento sellado de la batería
- Se instala en minutos y funciona sin necesidad de mantenimiento hasta por cinco años

Confiable

- Estanqueidad asegurada y autocontenida utilizando un sellado UV avanzado
- Estanco - IP68
- Batería de níquel-metal hidruro (Ni-MH), para un largo tiempo de funcionamiento y una gran amplitud térmica

Rentabilidad

- Alimentada por energía solar

Opcional

- Interruptor de encendido/apagado opcional para instalaciones temporales

Especificaciones Técnicas *

SL-15	
Características de la luz	
Fuente de Iluminación	LED
Colores disponibles	Rojo, Verde, Blanco, Amarillo y Azul
Intensidad Luminosa Máxima (cd) [†]	Rojo - 6.2 Verde - 7.6 Blanco - 6.8 Amarillo - 5.9
Alcance Visible (MN)	AT @ 0.74: 1-2+ AT @ 0.85: 1.1-2.3+
Divergencia horizontal (grados)	360
Divergencia vertical (grados)	7
Tipo de reflector	Óptico LED Sencillo
Códigos de destellos disponibles	16 características de Destellos IALA ajustables por el usuario (otros patrones de destellos disponibles bajo pedido)
Ajustes de intensidad	32 configuraciones automáticas de reducción basadas en la demanda de energía de la sección del código de destellos
Vida útil de la luz LED (horas)	>100,000
Características eléctricas	
Consumo de corriente (mA)	Vea la Calculadora de Corriente de Sealite
Protección del circuito	Integrado
Voltaje nominal (VCC)	3.6
Autonomía (días)	>50 (14 horas en la oscuridad, 12.5% ciclo de trabajo)
Rango de temperatura	-40 a 80°C
Características solares	
Tipo de módulo solar	Monocristalino
Potencia (watts)	0.75
Fuente de alimentación	
Tipo de batería	NiMH de alto grado
Capacidad de la batería (Ah)	2.4
Voltaje nominal (V)	3.6
Características físicas	
Material de la Estructura	Polycarbonato LEXAN® – estabilizado UV
Material del lente	Polycarbonato LEXAN® – estabilizado UV
Diámetro del lente (mm/pulgadas)	98 / 3 ^{7/8}
Diseño del lente	Óptico LED Sencillo
Montaje	Agujeros de Montaje de 4 x 6mm
Altura (mm/pulgadas)	141 / 5 ^{1/2}
Ancho (mm/pulgadas)	136 / 5 ^{3/8}
Peso (kg/lbs)	0.5 / 1 ^{1/8}
Vida útil del producto	Hasta 12 años ^
Certificaciones	
CE	EN61000-6-1:2007. EN61000-6-3:2007
IALA	Colores de señal compatibles con IALA E-200-1
Certificación de Calidad	ISO 9001:2015
Estanqueidad	IP68
Propiedad Intelectual	
Patentes	US Pat. No. 6,667,582. AU Pat. No. 778,918
Marcas Comerciales	SEALITE® es una marca registrada de Sealite Pty Ltd
Garantía *	3 años
Opciones disponibles	<ul style="list-style-type: none"> • Interruptor ON/OFF • Patrones de destellos personalizables • Para para montaje al plato adaptador de 50mm • Programación Remota IR

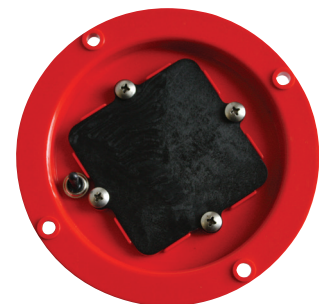
Características de Destellos IALA ajustables por el usuario

CÓDIGO DE CONFIGURACIÓN DE DESTELLOS	Secuencia de destellos (on, off, on...)
0	LUZ ESTABLE (intensidad reducida)
1	0.5, 1.0
2	0.5, 3.5
3	1.0, 3.0
4	0.5, 5.5
5	0.3, 0.7
6	0.3, 0.7, 0.3, 0.7, 0.3, 0.7, 0.3, 15.7
7	0.3, 1.7
8	0.3, 2.2
9	0.5, 2.0
A	0.3, 2.7
B	0.5, 2.5
C	0.7, 2.3
D	0.5, 4.5
E	1.0, 4.0
F	Configuración personalizada

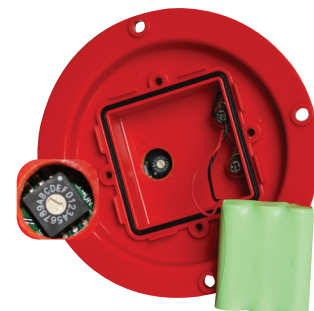
Otros patrones de destellos disponibles bajo pedido



Batería reemplazable por el usuario

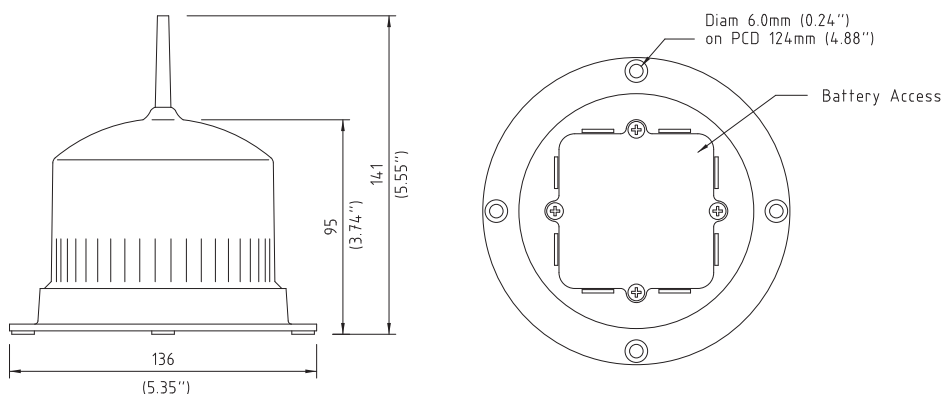


SL-15 con interruptor opcional ON/OFF



Las características del destello se seleccionan a través del interruptor giratorio interno, ubicado en el compartimento de la batería

Ilustración Técnica



Creemos que la tecnología mejora la navegación™