



MOBILIS

river and sea equipment

BC 1500 Gamme / Range



M_BC_15_200664_5801

MOBILIS - BP 49000 - 13792 Aix-en-Provence cedex 3 - France
www.mobilis-sa.com E-mail: mobilis@mobilis-sa.com



par JL	REF	ED
001	5510	02
002	5510	02
003	5510	02
004	5510	02
005	5510	02
006	5510	02
007	5510	02
008	5510	02
009	5510	02
010	5510	02
011	5510	02
012	5510	02

Images specifications et dimensions non-contractuelles / Images / specifications and dimensions for information only

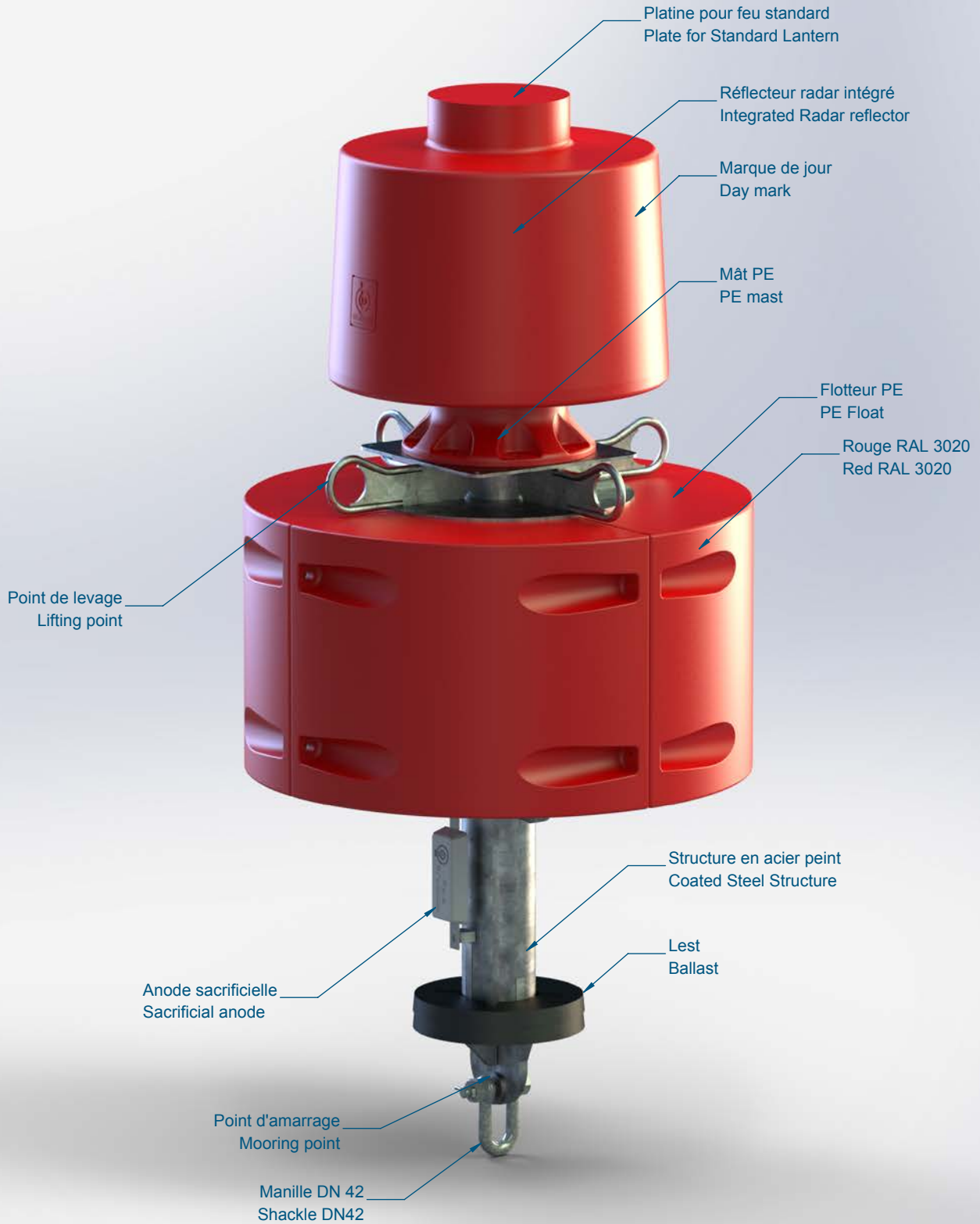
09/05/2017



MOBILIS

river and sea equipment

BC 1500



M_BC_15_200664_5801

MOBILIS - BP 49000 - 13792 Aix-en-Provence cedex 3 - France
www.mobilis-sa.com E-mail: mobilis@mobilis-sa.com



par JL	REF	ED
04 42371500	5510	09
n°: 2/7		09/05/2017

Images specifications et dimensions non-contractuelles / Images

specifications for information only



MOBILIS

river and sea equipment

BC 1500

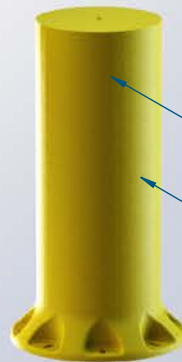
Platine pour feu standard
Plate for Standard Lantern

Marque de jour
Day mark

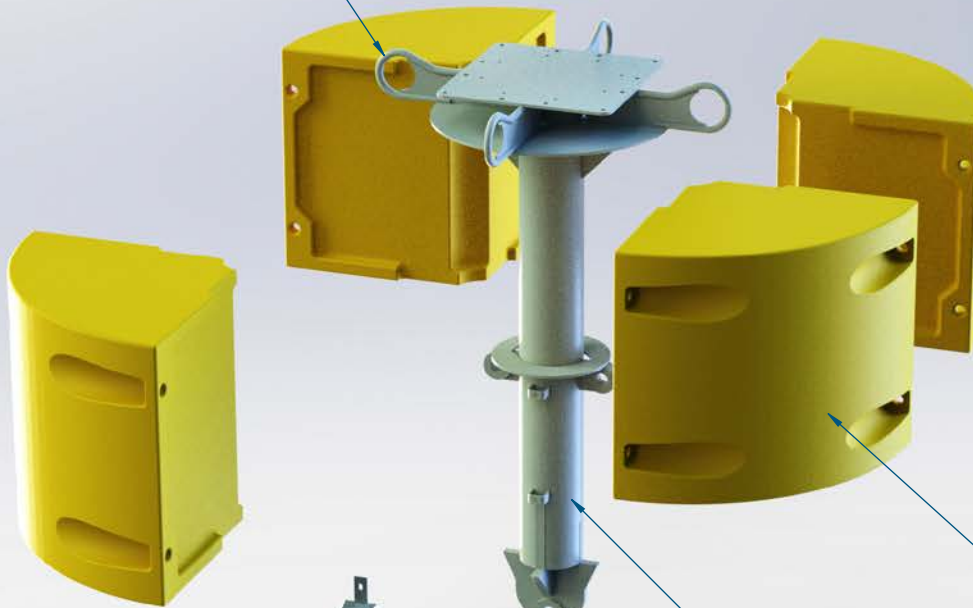


Réflecteur radar intégré
Integrated Radar reflector

Mât PE
PE mast



Point de levage
Lifting point



Flotteur PE
PE Float

Structure en acier peint
Coated Steel Structure

Point d'amarrage
Mooring point

Anode sacrificielle
Sacrificial anode

Manille DN 42
Shackle DN42

Lest
Ballast

M_BC_15_200664_5801

MOBILIS - BP 49000 - 13792 Aix-en-Provence cedex 3 - France
www.mobilis-sa.com E-mail: mobilis@mobilis-sa.com



par JL	REF	ED
000	5510	02
)4 42371500 Fax: +33 (0)4 42371501		
n°: 3/7 09/05/2017		

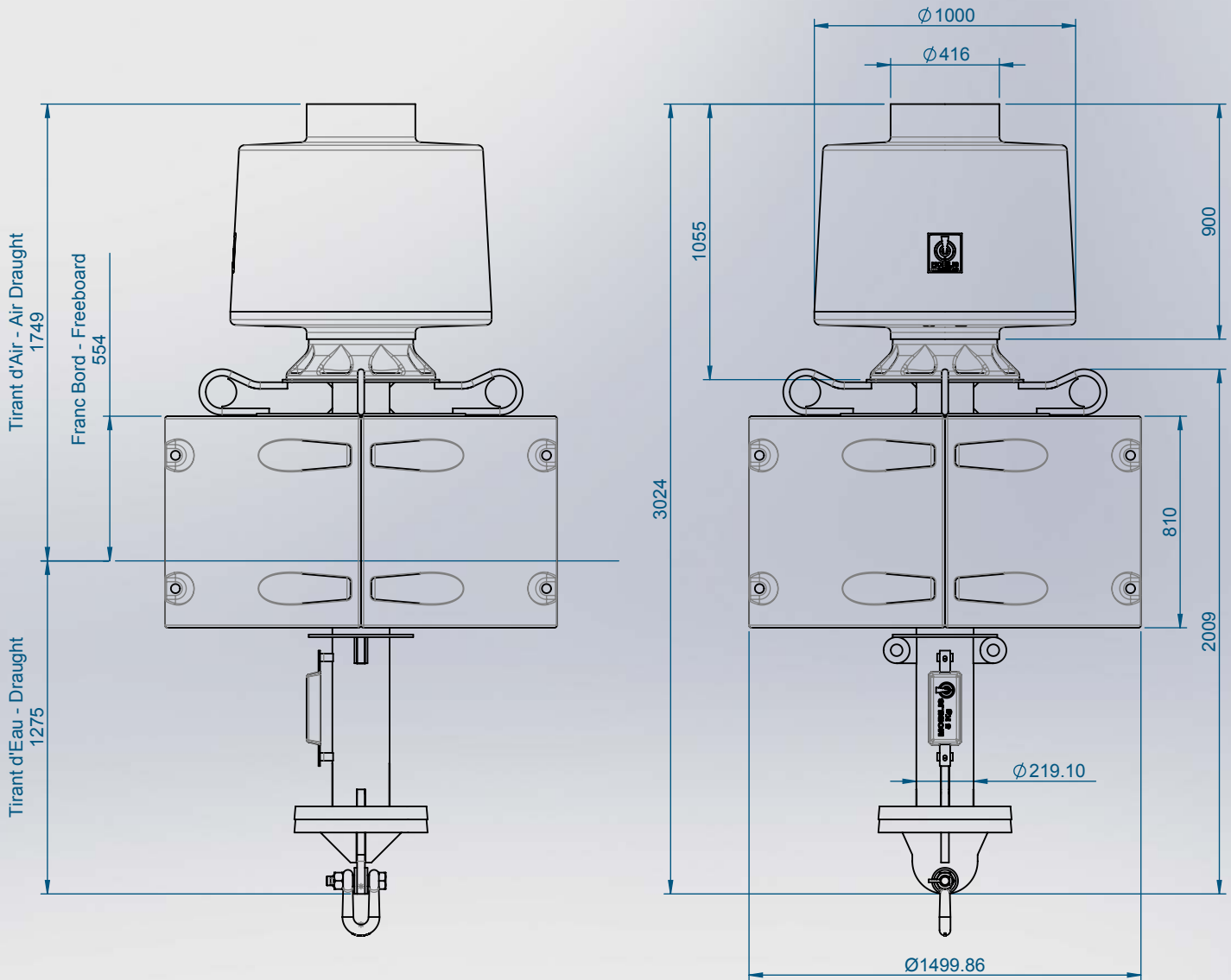
Images specifications et dimensions non-contractuelles / Images specifications for information only



MOBILIS

river and sea equipment

BC 1500 Latérale Babord - Portside



Spécification générales General Specifications			Spécifications matière Material specifications	
Masse / Weight	Kg	464	Structure / Structure	Acier Peint / Coated Steel
Surface Visible / Visible Area	m ²	1.75	Flotteurs / Floats	Polyéthylène Moyenne Densité UV 16-20 / Medium Density Polyethylene UV 16-20
			Mât / Mast	
Flottabilité par Centimètre / Submergence	Kg /cm	16	Voyant Passif / Top Mark	Aluminium 5083-5086 Marin / Aluminium 5083-5086 Marine Grade
			Réflecteur Radar / Radar Reflector	
			Lest / Ballast	Fonte (2x50Kg) / -Cast Iron (2x50Kg)

M_BC_15_200664_5801

MOBILIS - BP 49000 - 13792 Aix-en-Provence cedex 3 - France
www.mobilis-sa.com E-mail: mobilis@mobilis-sa.com



par JL REF ED
4 42371500 Fax: +33 (0)4 42371501
n°: 4/7 09/05/2017

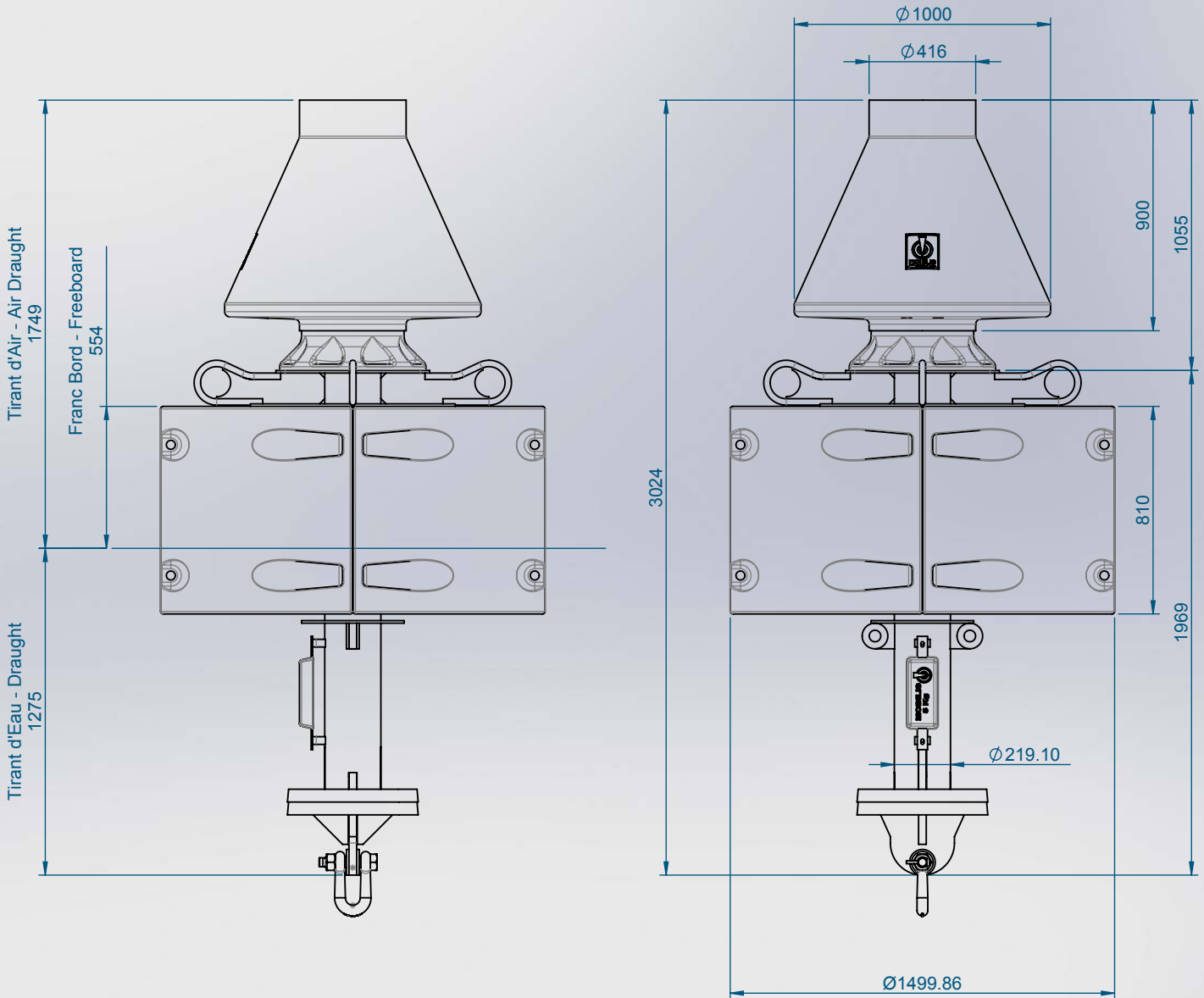
Images spécifications et dimensions non-contractuelles / Images specifications for information only



MOBILIS

river and sea equipment

BC 1500 Latérale Tribord - Starboard



Spécification générales <i>General Specifications</i>			Spécifications matière <i>Material specifications</i>	
Masse / Weight	Kg	460	Structure / Structure	Acier Peint / Coated Steel
Surface Visible / Visible Area	m ²	1.75	Flotteurs / Floats	Polyéthylène Moyenne Densité UV 16-20 / Medium Density Polyethylene UV 16-20
			Mât / Mast	
Flottabilité par Centimètre / Submergence	Kg /cm	16	Voyant Passif / Top Mark	Aluminium 5083-5086 Marin / Aluminium 5083-5086 Marine Grade
			Réflecteur Radar / Radar Reflector	
			Lest / Ballast	Fonte (2x50Kg) / -Cast Iron (2x50Kg)

M_BC_15_200664_5801

MOBILIS - BP 49000 - 13792 Aix-en-Provence cedex 3 - France
www.mobilis-sa.com E-mail: mobilis@mobilis-sa.com



par JL REF ED
4 42371500 Fax: +33 (0)4 42371501
n°: 5/7 09/05/2017

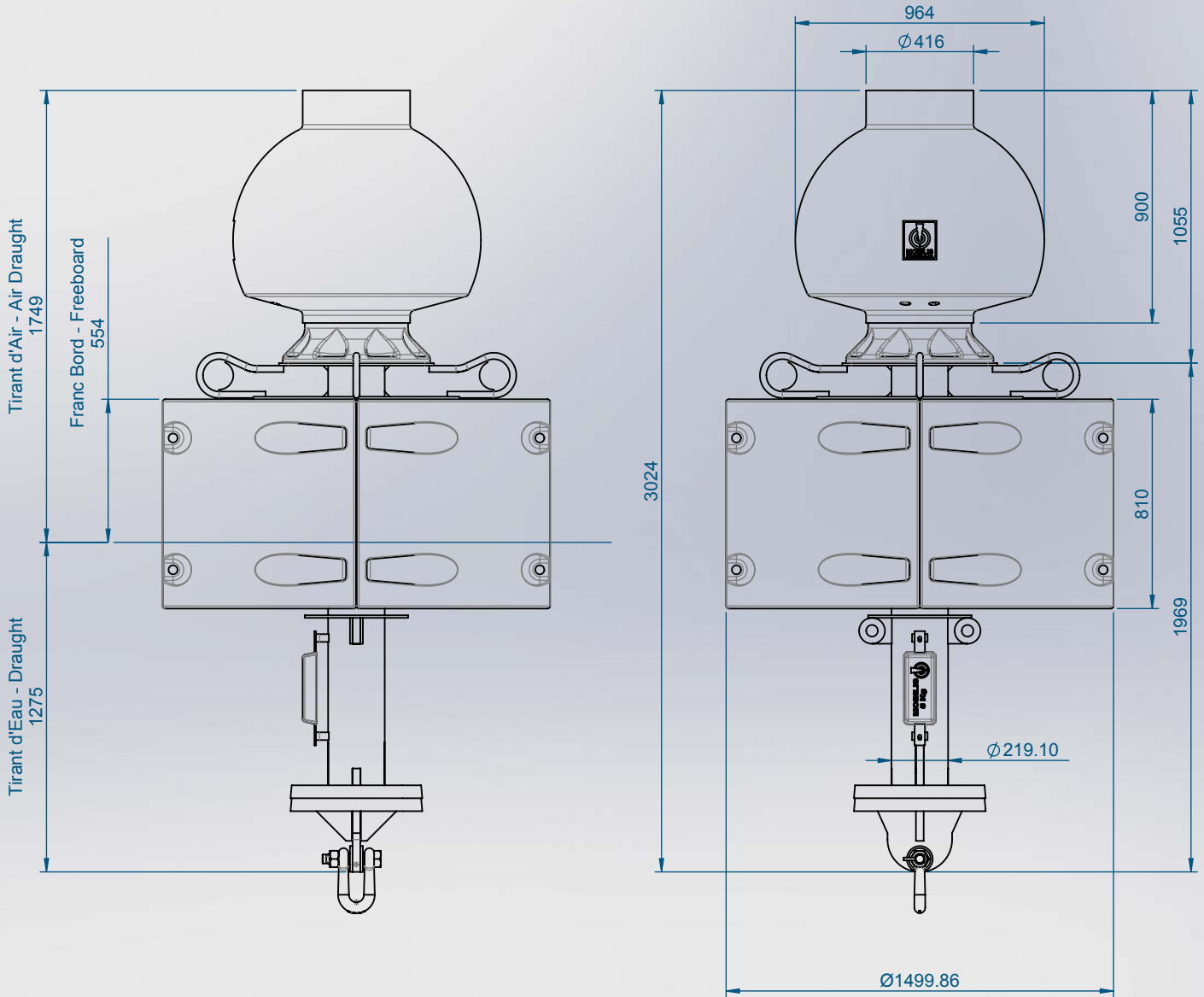
Images specifications et dimensions non-contractuelles / Images specifications for information only



MOBILIS

river and sea equipment

BC 1500 Latérale Tribord - *Starboard*



Spécification générales <i>General Specifications</i>			Spécifications matière <i>Material specifications</i>	
Masse / Weight	Kg	461	Structure / Structure	Acier Peint / Coated Steel
Surface Visible / Visible Area	m ²	1.67	Flotteurs / Floats	Polyéthylène Moyenne Densité UV 16-20 / Medium Density Polyethylene UV 16-20
Flottabilité par Centimètre / Submergence	Kg /cm	16	Mât / Mast	
			Voyant Passif / Top Mark	Aluminium 5083-5086 Marin / Aluminium 5083-5086 Marine Grade
			Réflecteur Radar / Radar Reflector	
			Lest / Ballast	Fonte (2x50Kg) / -Cast Iron (2x50Kg)

M_BC_15_200664_5801

MOBILIS - BP 49000 - 13792 Aix-en-Provence cedex 3 - France
www.mobilis-sa.com E-mail: mobilis@mobilis-sa.com



par JL REF ED
4 42371500 Fax: +33 (0)4 42371501
n°: 6/7 09/05/2017

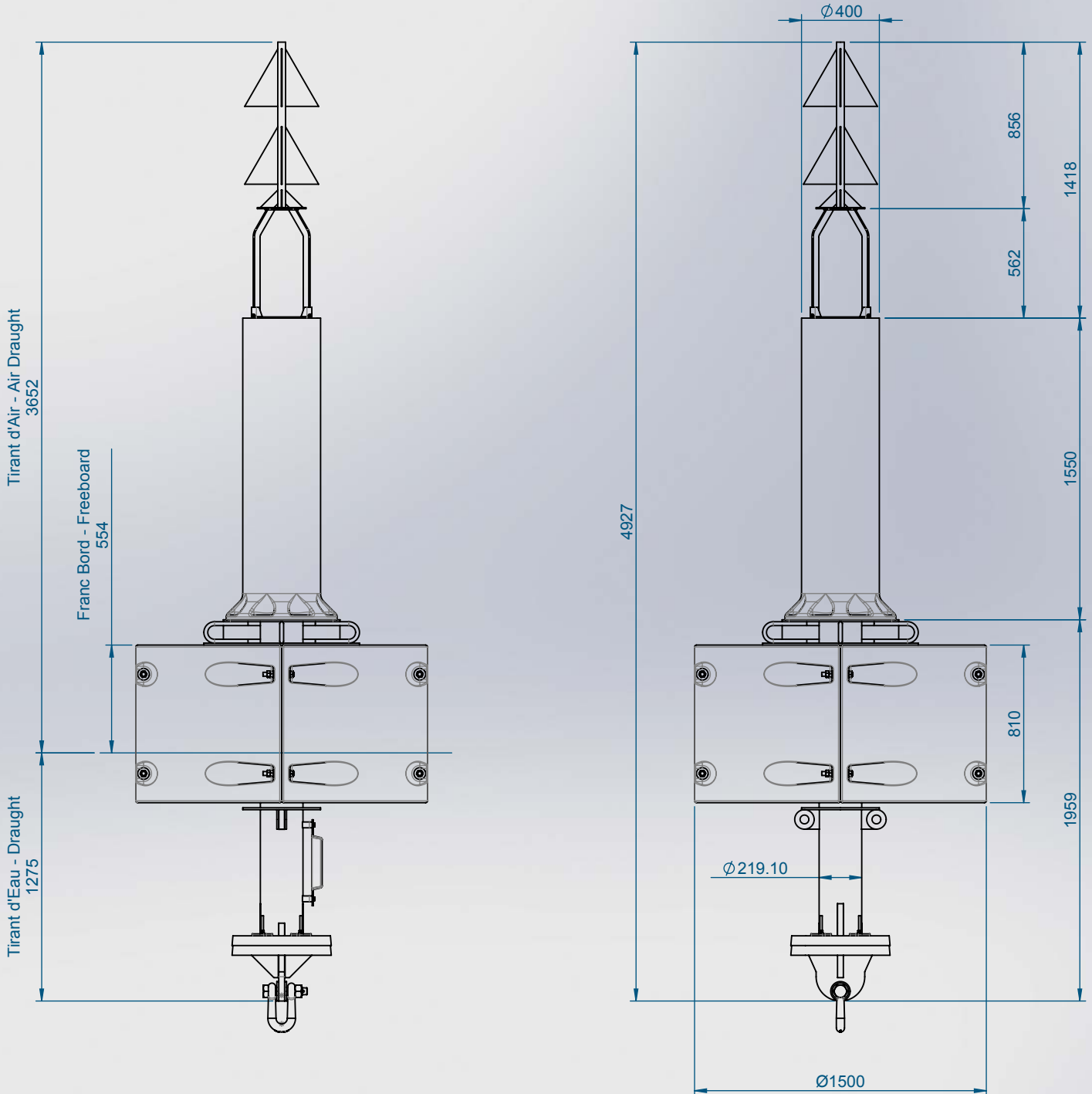
Images specifications et dimensions non-contractuelles / Images specifications for information only



MOBILIS

river and sea equipment

BC 1500 Cardinale Nord - North Cardinal



Spécification générales <i>General Specifications</i>			Spécifications matière <i>Material specifications</i>	
Masse / Weight	Kg	466	Structure / Structure	Acier Peint / Coated Steel
			Flotteurs / Floats	Polyéthylène Moyenne Densité UV 16-20 / Medium Density Polyethylene UV 16-20
Surface Visible / Visible Area	m ²	1.86	Mât / Mast	Aluminium 5083-5086 Marin / Aluminium 5083-5086 Marine Grade
Flottabilité par Centimètre / Submergence	Kg /cm	16	Voyant Passif / Top Mark	
			Réflecteur Radar / Radar Reflector	Fonte (2x50Kg) / -Cast Iron (2x50Kg)
			Lest / Ballast	

M_BC_15_200664_5801

MOBILIS - BP 49000 - 13792 Aix-en-Provence cedex 3 - France
www.mobilis-sa.com E-mail: mobilis@mobilis-sa.com



par JL REF ED
4 42371500 Fax: +33 (0)4 42371501
n° 717 09/05/2017

Images specifications et dimensions non-contractuelles / Images specifications for information only